

Merkel PTFE Forseal FOI



Een veergeactiveerde PTFE zuigerafdichting voor hydrauliek, pneumatiek en heet water.

Materiaal

Materiaal afdichting

PTFE /kool

Compound

PTFE 10/F56110

Veerelement

RVS 1.4310

Bedrijfsomstandigheden

P

300 bar / 30 MPa

V

15 m/sec

Temperatuur

Zie Tabel 1: Temperatuurbestendigheid. Zwenkbewegingen zijn mogelijk, maar geen rotatie toepassing.

Inbouwmaten

Zie Tabel 2: Groefmaten.

Bewerkingen

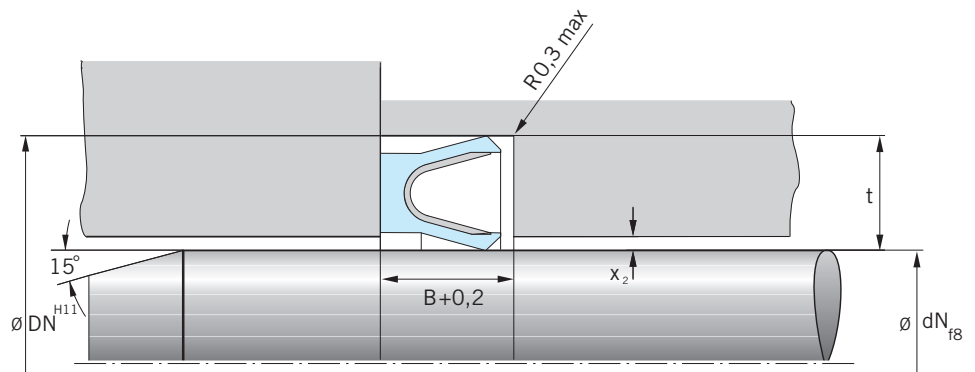
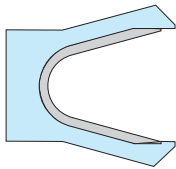
Zie Tabel 3: Bewerkingen.

Opmerking

De oppervlakteruwheid voor het loopvlak dient in overeenstemming met de afdichting te zijn.

Montage

Deze afdichtingen zijn alleen te monteren in gedeelde kamers.



Tabel 1: Temperatuurbestendigheid

Medium/Temperatuur	PTFE 10/F56110+1.4310	PTFE 10/spring Hastelloy C276 (niet voorraad)
Hydraulische olien, vloeistoffen, HFA, HFB, HFC, water, stoom, lucht en zuren, oplosmiddelen, levensmiddelen	-200 °C tot +260 °C	
Aggressieve zuren en logen		-200 °C tot +260 °C

D10420150010-nl_30.03.2016

Tabel 2: Groefmaten

dN_{18}	DN^{h11}	B = groefbreedte +0,2 mm	T = groefdiepte in mm	X = extrusiespleet in mm tot 200 bar*	Uitwisselbaar met „o-ring“
5 - 10	d+2,9	2,4	1,45	0,07	1,78
> 10 - 20	d+4,5	3,6	2,25	0,08	2,62
> 20 - 40	d+6,2	4,8	3,10	0,10	3,53
> 40 - 120	d+9,4	7,1	4,7	0,12	5,33
> 120 - 500	d+12,2	9,5	6,1	0,15	7,00

* Aanbevolen voor hogere drukken: tolerantie H7/f7

Tabel 3: Bewerkingen

Ruwheid	Loopvlak	Bodem groef	Zijkanten groef
Ra	0,1 - 0,4 μm	< 1,6 μm	< 3,0 μm
Rmax	< 2,5 μm	< 6,3 μm	< 15 μm

Disclaimer: Bij de samenstelling van de inhoud van deze informatiedrager is de grootst mogelijke zorgvuldigheid betracht. De mogelijkheid bestaat dat bepaalde informatie na verloop van tijd verandert, niet meer juist of onvolledig is. ERIKS staat niet in voor de actualiteit, juistheid en volledigheid van de geboden informatie, deze is niet bedoeld als advies. ERIKS is in geen geval aansprakelijk voor schade die ontstaat door gebruikmaking van de aangeboden informatie.

Voor meer informatie, aanvragen of orders: T +31 72 514 18 55 of E afdichtingen@eriks.nl